

- TECNOLOGIA METAL FILME ( PONTE DE WHEATSTONE )
- MEDIÇÃO BIDIRECIONAL: HORÁRIO E ANTI-HORÁRIO
- COLETOR DE SINAL COM ANÉIS E ESCOVAS
- COMPACTO: DIMENSÕES E PESOS REDUZIDOS

### CARACTERÍSTICAS GERAIS

- ESCALAS DE MEDIÇÃO NOMINAIS - EN .....: 20 a 1500 N.m
- SOBRECARGAS ADMISSÍVEIS ... Sem alteração ...: 1,5 vezes a E.N  
Sem ruptura .....: 3 vezes a E.N
- FAIXAS TÉRMICAS ..... Utilização .....: -5 a 80°C
- TENSÃO DE ALIMENTAÇÃO.....U : 10 Vcc ou Vca (máx. 12V)
- IMPEDÂNCIAS ENTRADA E SAÍDA .....: 350 ohms nominal
- SINAL INÍCIO DE ESCALA ..... ZERO : +/- 2% S.F.E máx.
- SINAL FUNDO DE ESCALA ..... S.F.E : +/- 2mV/V nominal
- ISOLAMENTO .....: mín. 2000 Mohms (sob 15Vcc)
- ROTAÇÃO MÁXIMA .....: 2000 rpm



### PERFORMANCES

	UNIDADE	TÍPICO	MÁXIMO	NOTAS
NÃO-LINEARIDADE .....	% SFE	+/- 0,15	+/- 0,30	/1\
HISTERESE .....	% SFE	0,03	0,05	
NÃO-REPETIBILIDADE .....	% SFE	0,04	0,06	
DESVIO TÉRMICO DO ZERO ....	% SFE/°C	+/- 0,010	+/- 0,02	/2\
DESVIO TÉRMICO DO SFE .....	% SFE/°C	+/- 0,02	+/- 0,04	/2\

/1\ Em relação à melhor reta

/2\ Na faixa térmica compensada

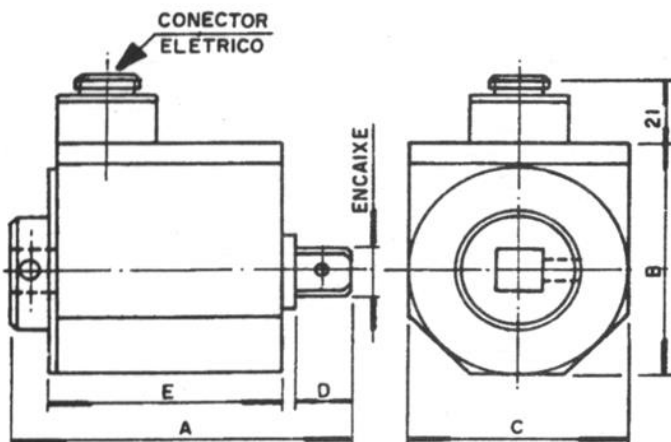
### CONSTRUÇÃO

- EIXO : Aço liga de altas características mecânicas
- INVÓLUCRO: Alumínio anodizado - PROTEÇÃO: IP-50
- CONEXÃO ELÉTRICA: Conector 4 pinos

### OPÇÕES

- OUTRAS ESCALAS DE MEDIÇÃO

### DIMENSÕES



E. M. (Nm)	ENCAIXE □	A	B	C	D	E
5-10-20-50	3/8"	92	56	49	12	63
100-200	1/2"	88	62	54	15	57
250	5/8"	100	71	64	18	66
500	3/4"	102			20	
1000 - 1500	1"	115	83	77	27	

A TRANSTEC RESERVA-SE AO DIREITO DE MODIFICAR AS CARACTERÍSTICAS SEM PRÉVIO AVISO

Rua Artur Orlando, 157 – V. Nova Jaguará - CEP:05118-000- São Paulo – SP

Tel.: (0xx11) 3621.8611

SITE: [www.transdortecnologia.com.br](http://www.transdortecnologia.com.br) – e-mail: [vendas@transdortecnologia.com.br](mailto:vendas@transdortecnologia.com.br)