

- BAIXO PERFIL
- BAIXA SUSCETIBILIDADE LATERAL
- EXCELENTE RESPOSTA DINÂMICA

### CARACTERÍSTICAS GERAIS

- ESCALAS DE MEDIÇÃO NOMINAIS - EN .....: 10 a 1000 KN
- SOBRECARGAS ADMISSÍVEIS ... Sem alteração ...: 1,5 E.N  
Sem ruptura .....: 3 E.N
- FAIXAS TÉRMICAS ..... Utilização .....: -20 a +80°C  
Compensada .....: +20 a +70°C
- TENSÃO DE ALIMENTAÇÃO.....U : 10 Vcc ou Vca (máx. 12Vcc)
- IMPEDÂNCIAS ENTRADA E SAÍDA .....: 350 ohms nominal
- SINAL INÍCIO DE ESCALA ..... ZERO : +/- 2% S.F.E
- SINAL FUNDO DE ESCALA ..... S.F.E : 2mV/V nominal
- ISOLAMENTO .....: 2000 Mohms (sob 15Vcc)



### PERFORMANCES

- NÃO-LINEARIDADE ..... /1\ ..... % S.F.E : +/- 0,20
- HISTERESE ..... % S.F.E : 0,10
- NÃO-REPETIBILIDADE ..... % S.F.E : 0,10
- DESVIO TÉRMICO.... /2\.....ZERO % S.F.E /°C: +/- 0,02  
S.F.E; % S.F.E/°C : +/-0,04

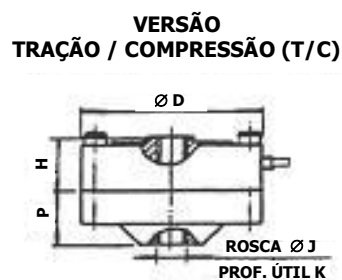
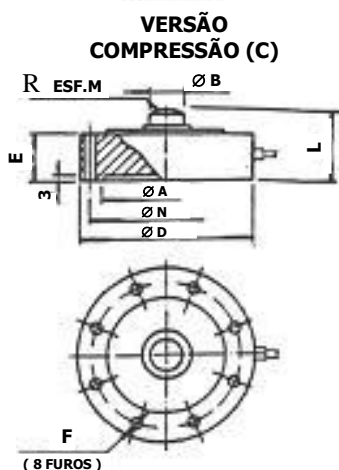
/1\ Em relação à melhor reta

/2\ Na faixa térmica compensada

### CONSTRUÇÃO

- CORPO : Aço liga
- CONEXÃO ELÉTRICA: cabo blindado de 1,5 metros
- PROTEÇÃO: IP-65

### DIMENSÕES



EN (KN)	USO	Ø A	Ø B	Ø D	E	Ø F	H	Ø J	K	L	M	Ø N	P
10-15 20-25	T-C	75	24	105	40	8,5	45	M16	18	55	25	90	27
50	T-C	87	30	120	46	8,5	52	M20 x 1,5	20	66	40	104	32
100	C	87	30	120	46	8,5	52	-	-	66	40	104	-
100	T	110	54	150	60	11	70	M30 x 2	35	-	-	130	55
250	C	102	47	140	57	11	-	-	-	85	60	122	-
500	C	160	86	215	77	15	-	-	-	110	200	190	-
1000	C	172	110	235	77	17	-	-	-	110	300	205	-

A TRANSTEC RESERVA-SE AO DIREITO DE MODIFICAR AS CARACTERÍSTICAS SEM PRÉVIO AVISO

Rua Artur Orlando, 157 – V. Nova Jaguará - CEP:05118-000 - São Paulo – SP

Tel.: (0xx11) 3621.8611

SITE: [www.transdortecnologia.com.br](http://www.transdortecnologia.com.br) – e-mail: [vendas@transdortecnologia.com.br](mailto:vendas@transdortecnologia.com.br)