

- CORPO MONOLÍTICO
- ELEVADA RUGOSIDADE
- USO INDUSTRIAL



### CARACTERÍSTICAS GERAIS

- ESCALAS DE MEDIÇÃO NOMINAIS - EN .....: 0,2 kN até 200 kN
- SOBRECARGAS ADMISSÍVEIS ... Sem alteração ...: 1,5 vezes E.N  
Sem ruptura .....: 3 vezes E.N
- FAIXAS TÉRMICAS ..... Utilização .....: -20 a +80°C  
Compensada .....: +20 a +70°C
- TENSÃO DE ALIMENTAÇÃO.....U ..: 10 Vcc ou Vca (máx. 12Vcc)
- IMPEDÂNCIAS ENTRADA E SAÍDA .....: 350 ohms nominal
- SINAL INÍCIO DE ESCALA ..... ZERO ..: +/- 2% S.F.E
- SINAL FUNDO DE ESCALA ..... .S.F.E ..: 2mV/V nominal
- ISOLAMENTO .....: 2000 Mohms (sob 15Vcc)

### PERFORMANCES

- NÃO-LINEARIDADE ..... /1\ ..... % S.F.E: +/- 0,25
- HISTERESE ..... % S.F.E: 0,1
- NÃO-REPETIBILIDADE ..... % S.F.E: 0,05
- DESVIO TÉRMICO.... /2\.....ZERO % S.F.E /°C: +/- 0,02  
S.F.E; % S.F.E/°C: +/-0,04

/1\ Em relação à melhor reta

/2\ Na faixa térmica compensada

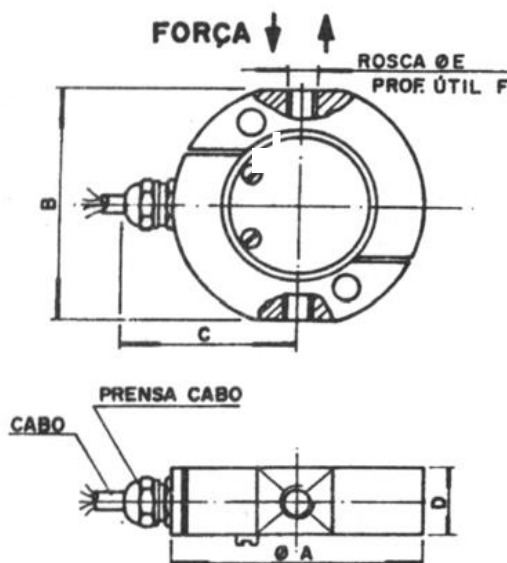
### CONSTRUÇÃO

- CORPO : Aço inoxidável 17-4-PH ou aço liga
- CONEXÃO ELÉTRICA: cabo blindado de 1,5 metros
- PROTEÇÃO: IP-55

### OPÇÕES

- Maior comprimento de cabo ou conector
- Conector elétrico cabo/cabo
- Maior comprimento de cabo
- Temperatura de utilização : -40 a +125°C

### DIMENSÕES



E.N. (kN)	Ø A	B	C	D	ØE	F
0,2						
0,5	65	63	43,5	18	M8	8
1					X	
2,5					1,25	
5						
10	100	96	61	30	M14	15
20						
25						
50	145	137	83,5	50	M20	24
					X	
					1,5	
100	140	140	86	60	M30	35
					X 2	
200	150	160		70	M45	50
					X 3	

A TRANSTEC RESERVA-SE AO DIREITO DE MODIFICAR AS CARACTERÍSTICAS SEM PRÉVIO AVISO

Rua Artur Orlando, 157 – V. Nova Jaguará - CEP:05118-000- São Paulo – SP

Tel.: (0xx11) 3621.8611

SITE: [www.transdutortecnologia.com.br](http://www.transdutortecnologia.com.br) – e-mail: [vendas@transdutortecnologia.com.br](mailto:vendas@transdutortecnologia.com.br)